

Primado Air



NSK

NSK The Company

Made In KANUMA

栃木県鹿沼市で磨いてきた、高速回転技術のものづくり。
研究、開発、製造のほぼすべてを鹿沼でおこなう私たちは、
メイドインジャパンを超える、メイドインカナマをめざしていく。
「KANUMA」が人々のQOL向上に貢献する、
その中心地になるように、
感動を与える製品を届けていきたいナカニシです。



Quality Results From Processes

品質は工程でつくられる。ナカニシが創業以来守り続けている、ものづくりのポリシーです。棒材から一つの部品を完成させるには、多いもので30工程ものプロセスを経ています。1つの製品に使われる全部品の加工工程をトータルすると、930工程にもなります。そのひとつひとつの工程で確かな精度を出さなければ、最終的な製品での高精度は望めません。求められるのはミクロン単位の正確さ。部品から社内で一貫生産できることは、精度を究める上でナカニシの大きな強みになっています。高い品質を確保するために、不良品は決して次工程に流さない。製造は常に限界との戦い、究極のものづくりを目指す挑戦に終わりはありません。



Global Network

ナカニシは海外15か国に自社販売子会社を持ち、各国で積極的な営業・マーケティング活動を行うとともに、きめ細かいアフターサービスを提供し、日々ナカニシファンを増やしています。また、その他の国々でも、輸入代理店と強固な信頼関係を築き連携しながら、現地での販売を促進しています。現在、世界135か国・地域へ輸出し、盤石なグローバル販売ネットワークを構築しています。全世界の医療従事者に徹底して寄り添い、最高のサービスを提供していきたい。お客様の声を何より大切に、どんなご要望・ご提案にもできるかぎりお応えできるようにナカニシの営業パーソンが日々サポートしていきます。



Stablity Of Silence

Stable Rotation

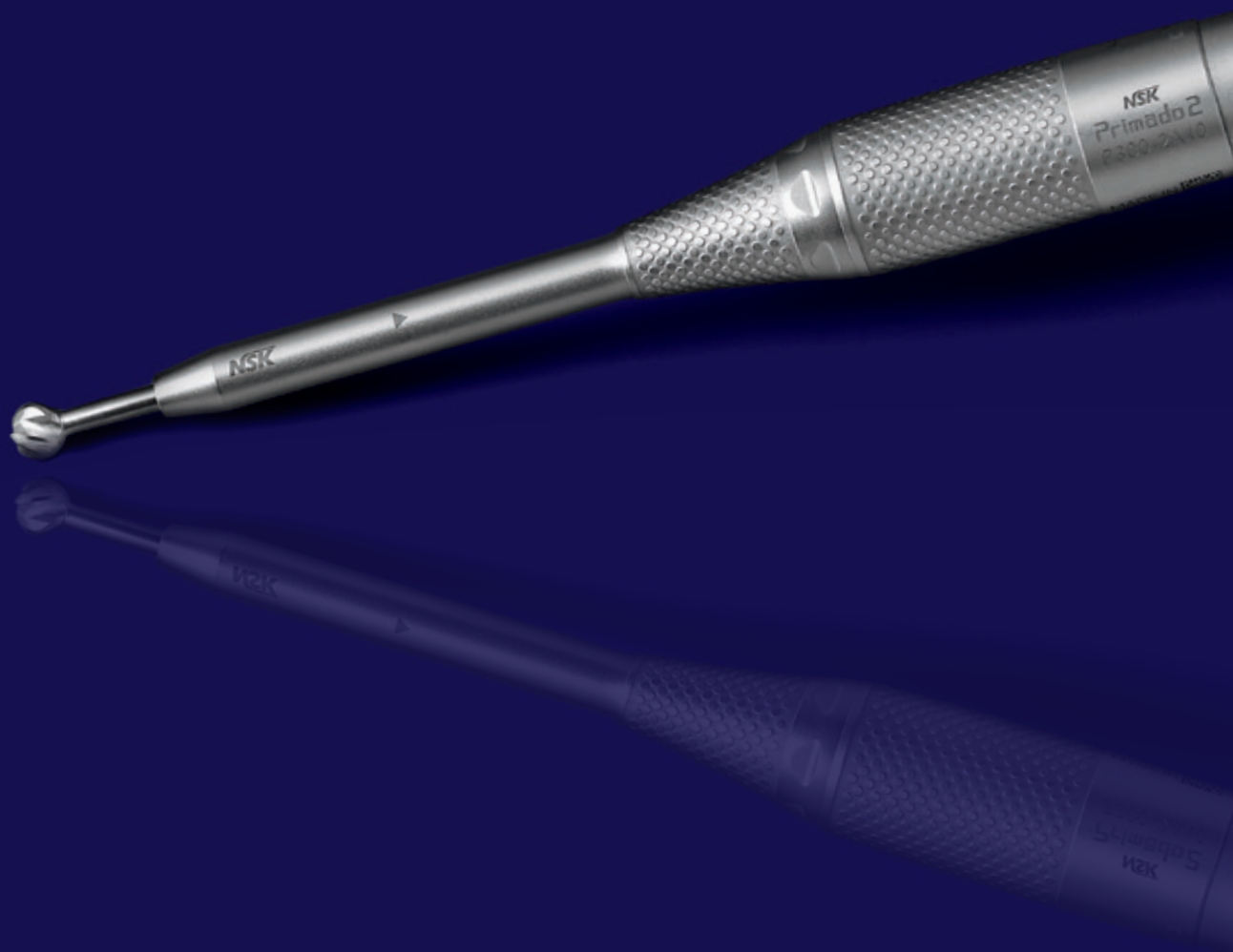
- ・静音性とパワフルな切削を両立したマルチヘーンモーターを搭載
- ・芯振れの少ない安定的な回転により繊細かつ的確な切削を実現

Uncompromising Design

- ・多様な手術に対応するユニークな露出長可変バー機構 *スタンダードアタッチメント300
- ・細部までこだわったカッティングアクセサリ

Better Usability

- ・ユニバーサルリングシステムにより、パーシャング長の共通化を実現 *スタンダードアタッチメント300
- ・効果的な洗浄と機器の耐久性を高めるクリーニングツール



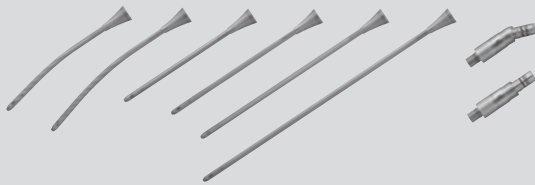


Product Lineup

Slim Motor Series



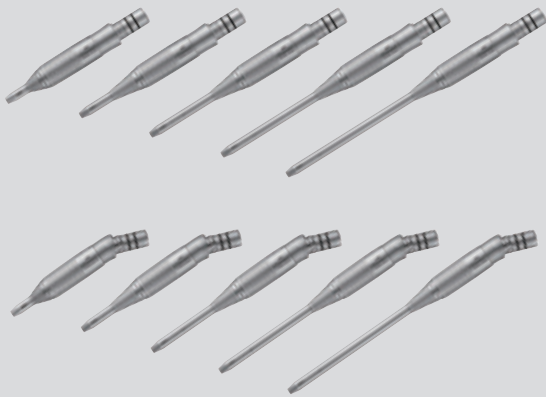
Primado Air Slim Motor



Slim Attachment 300



Super Slim Attachment 200



Standard Attachment 300



Perforator

Drill

Craniotome



Contra Angle

Metal Cutting

Micro Bone Saw Series



Primado Air Bone Saw Motor



Reciprocating Saw Attachment



Sagittal Saw Attachment



Oscillating Saw Attachment

Foot Control



Primado Air Foot Control

Reprocessing



Cleaning Tool



PANA Spray EX

Primado Air Foot Control

過剰な圧力による速度超過を防止するリリーフバルブ搭載

十分なストロークのあるオープンペダルデザインにより
繊細かつ容易な操作が可能

フット/ハンドモード切替レバー



製品番号

PDA-FC

プリマドエア フットコントロール

・スピードコントロール：バリエブル

製品番号

PDA-FCH-SCH

フットコントロールホース(シユレーダー)



製品番号

PDA-FCH-DN

フットコントロールホース(N-DISS)



Slim Motor Series

スリム・軽量・コンパクトを
兼ね備えたデザイン

豊富なラインナップから最適な
アタッチメントを選択可能

クイックジョイントにより
アタッチメントとの
スムーズな着脱が可能



Primado Air Slim Motor

- ・スピード : Max. 80,000 min⁻¹
- ・同梱製品 : PDA-CP-SMH, PDA-CP-MP (P.19 参照)
PDA-EZ-SMH, P200-EZ-SM (P.20 参照)



製品番号
PDA-SMH-HS
プリマドエア スリムモーター(HS)
・ハンドスイッチタイプ



製品番号
PDA-SMH
プリマドエア スリムモーター

販売名 : プリマド エア 届出番号 : 09B2X00016000144

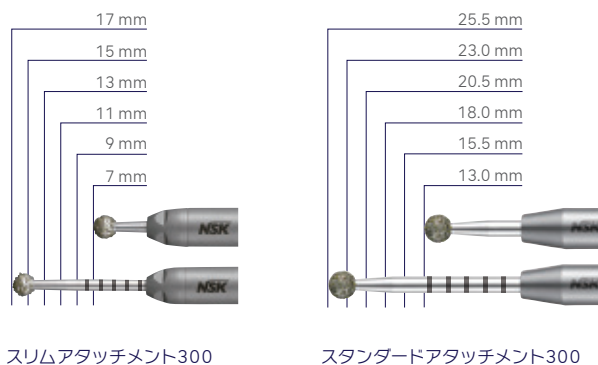
P300 Attachment Key Features



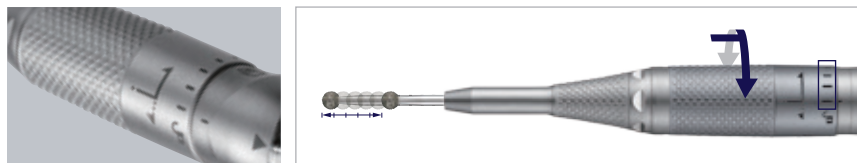
定評のある回転安定性そのままに、視認性・アクセス性・操作性を向上させるため新たな機能を追加

バーの露出長可変

- ・ 6段階の露出長可変機構により視認性・アクセス性が向上

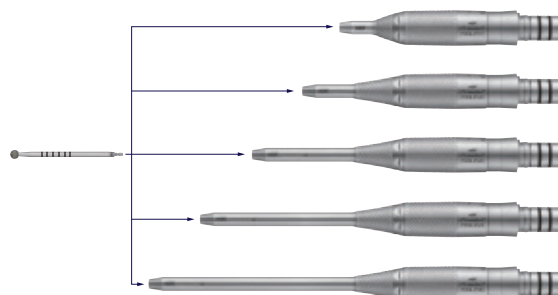


- ・ ツイストレット操作によりバーに触れることなく露出長が調整可能 *スタンダードアタッチメント300



ユニバーサルレングスシステム *スタンダードアタッチメント300

- ・ 同一のバーが、長さの異なるアタッチメントに使用可能
- ・ 手術室における管理の効率化



Slim Attachment 300 80,000min⁻¹

ハブ

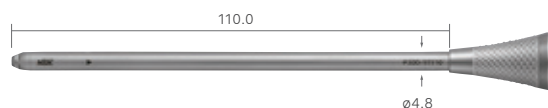


製品番号
P300-1AHS
スリムアタッチメントハブ/ストレート



製品番号
P300-1AHA
スリムアタッチメントハブ/アングル

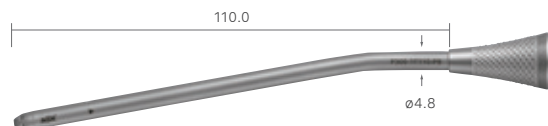
チューブ



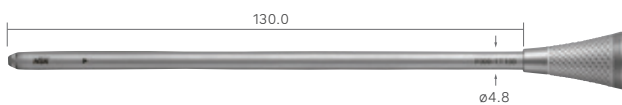
製品番号
P300-1T110
スリムチューブ110



製品番号
P300-1T110-C
スリムチューブ110/C



製品番号
P300-1T110-PB
スリムチューブ110/PB



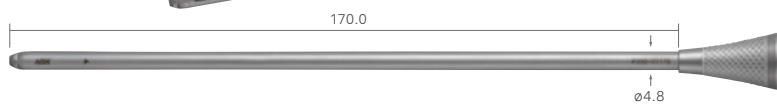
製品番号
P300-1T130
スリムチューブ130



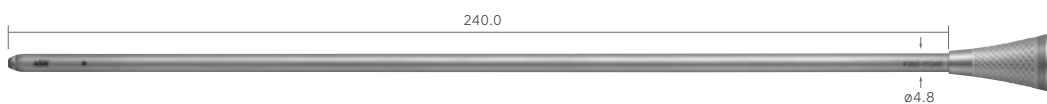
製品番号
P300-1T130-C
スリムチューブ130/C



製品番号
P300-1T130-PB
スリムチューブ130/PB



製品番号
P300-1T170
スリムチューブ170



製品番号
P300-1T240
スリムチューブ240

ピック&フード



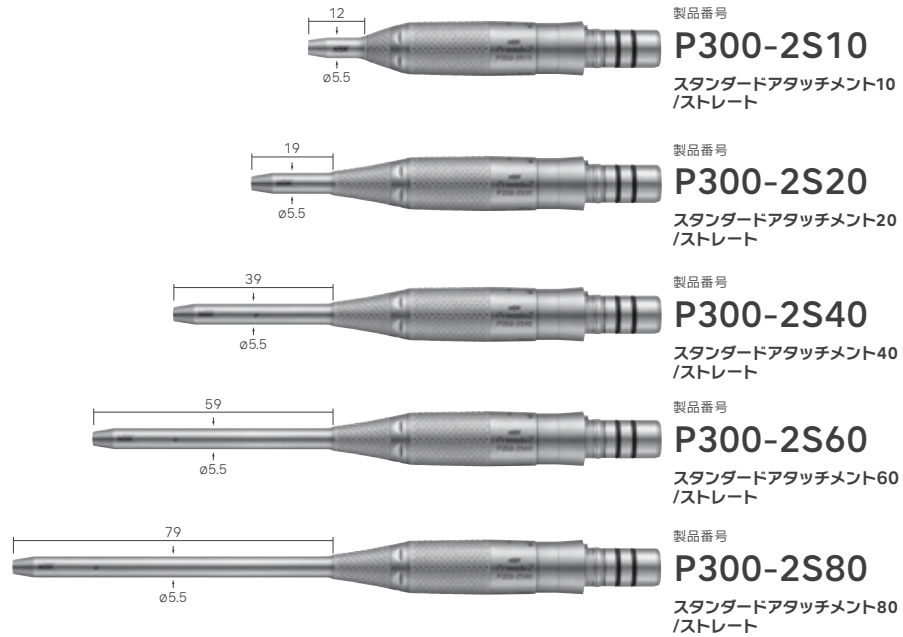
製品番号
P300-1T-B
スリムチューブピック



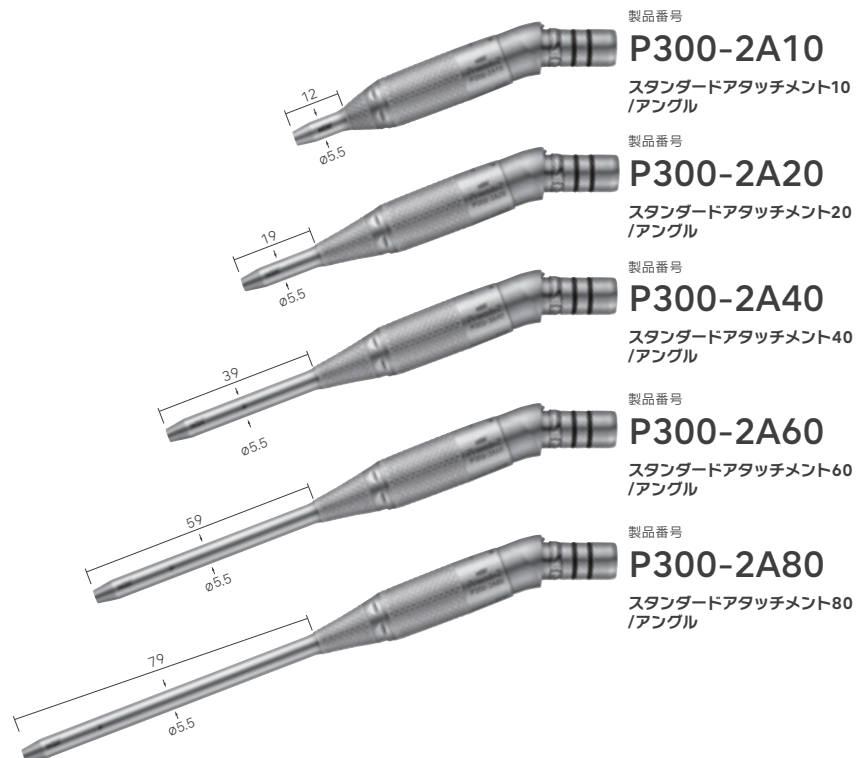
製品番号
P300-1T-H
スリムチューブフード

Standard Attachment 300 80,000min⁻¹

ストレート



アングル



ピーク



製品番号 **P300-2-B**
スタンダードアタッチメントピーク

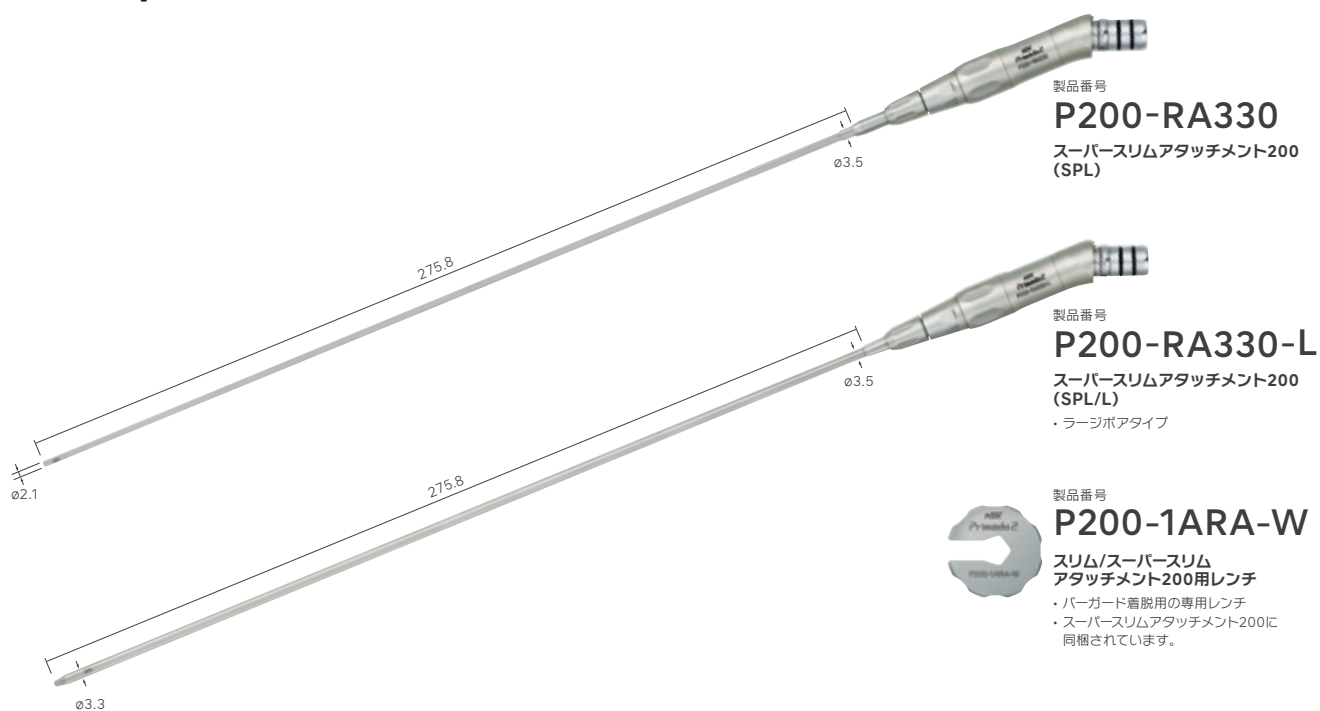


Slim Attachment 200 80,000min⁻¹



販売名：スリムアタッチメント200 届出番号：09B2X00016000130

Super Slim Attachment 200 20,000min⁻¹



販売名：スーパースリムアタッチメント200 届出番号：09B2X00016000128

Standard Attachment 200 80,000min⁻¹

ストレート



製品番号
P200-2SMS

スタンダードアタッチメント200
(ストレート/MS)



製品番号
P200-2SES

スタンダードアタッチメント200
(ストレート/ES)



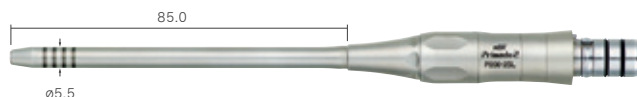
製品番号
P200-2SS

スタンダードアタッチメント200
(ストレート/S)



製品番号
P200-2SM

スタンダードアタッチメント200
(ストレート/M)



製品番号
P200-2SL

スタンダードアタッチメント200
(ストレート/L)

アングル



製品番号
P200-2AMS

スタンダードアタッチメント200
(アングル/MS)



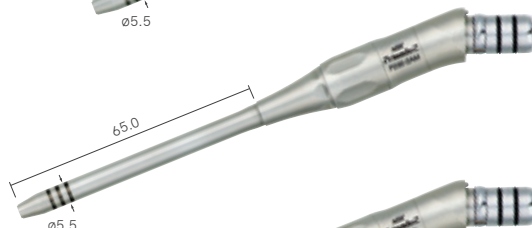
製品番号
P200-2AES

スタンダードアタッチメント200
(アングル/ES)



製品番号
P200-2AS

スタンダードアタッチメント200
(アングル/S)



製品番号
P200-2AM

スタンダードアタッチメント200
(アングル/M)



製品番号
P200-2AL

スタンダードアタッチメント200
(アングル/L)

Perforator Attachment 200 1,250min⁻¹



製品番号

P200-PER

パーフォレータアタッチメント200
・使用チャック：ハドゾンチャック

販売名：パーフォレータアタッチメント200 届出番号：09B2X00016000147

Drill Attachment 200 80,000min⁻¹



製品番号

P200-2SD

ドリルアタッチメント200
(ストレート)

販売名：ドリルアタッチメント200 届出番号：09B2X00016000131

Contra Angle Attachment 200



製品番号

P200-CA-4

コントラアングルアタッチメント200
(4:1)

- ・4:1減速タイプ(Max. 20,000 min⁻¹)
- ・ラッチ式コントラ
- ・使用バー：φ2.35mmコントラバー（市販品）

販売名：コントラアングルアタッチメント200 届出番号：09B2X00016000138

Craniotome Attachment 200 80,000min⁻¹



製品番号
P200-CRA
クラニオトームアタッチメント200



製品番号
P200-CRD-P
デュラガード200(小児用)



製品番号
P200-RCRD-P
ローテータブルデュラガード200
(小児用)



製品番号
P200-CRD-M
デュラガード200(ミディアム用)



製品番号
P200-RCRD-M
ローテータブルデュラガード200
(ミディアム用)



製品番号
P200-CRD-L
デュラガード200(ロング用)



製品番号
P200-RCRD-L
ローテータブルデュラガード200
(ロング用)

販売名：クラニオトームアタッチメント200 届出番号：09B2X00016000127

Metal Cutting Attachment 200 80,000min⁻¹



製品番号
P200-3MC
メタルカッティングアタッチメント200

販売名：メタルカッティングアタッチメント200 届出番号：09B2X00016000145

Micro Bone Saw Series

モジュラー方式の採用により、1つのモーターで
3種のアタッチメントを使用可能

ボーンソーモーター特有の操作を考慮したパワフル&低振動設計



Primado Air Bone Saw Motor

- ・スピード：Max. 20,000 min⁻¹
- ・同梱製品：PDA-CP-BMH, PDA-CP-MP (P.19 参照)
PDA-EZ-BMH, P200-EZ-BM (P.20 参照)



製品番号
PDA-BMH-HS
プリマドエア ボーンソーモーター(HS)
・ハンドスイッチタイプ



製品番号
PDA-BMH
プリマドエア ボーンソーモーター

Reciprocating Saw 20,000min⁻¹



製品番号

P200-REC

プリマド2 レシプロソーアタッチメント
・ストローク：2.5mm

Sagittal Saw 20,000min⁻¹



製品番号

P200-SAG

プリマド2 サジタルソーアタッチメント
・振動角：8°

Oscillating Saw 20,000min⁻¹



製品番号

P200-OSC

プリマド2 オシレートソーアタッチメント
・振動角：8°



製品番号

PD-OSC-A

口腔内ブレード用アダプター
・専用レンチ1個、スクリュー2個付

Accessories

Cleaning Tool

効果的な内部洗浄により発熱や早期故障のリスクを低減



用手洗浄



自動洗浄(ウォッシュヤーテイスインフェクター)



製品番号
PD-CTH
クリーニングホルダー
・同梱製品：PD-CTTU-606501
PD-CTTU-600504



製品番号
PD-CTAD-G
クリーニングアダプタG
・乾燥用



製品番号
PD-CTAD-SM
クリーニングアダプタSM
For スリムモーターシリーズ
各アタッチメント



製品番号
PD-CTAD-LM
クリーニングアダプタLM



製品番号
PD-CTAD-1T
クリーニングアダプタ1T
For スリムチューブ



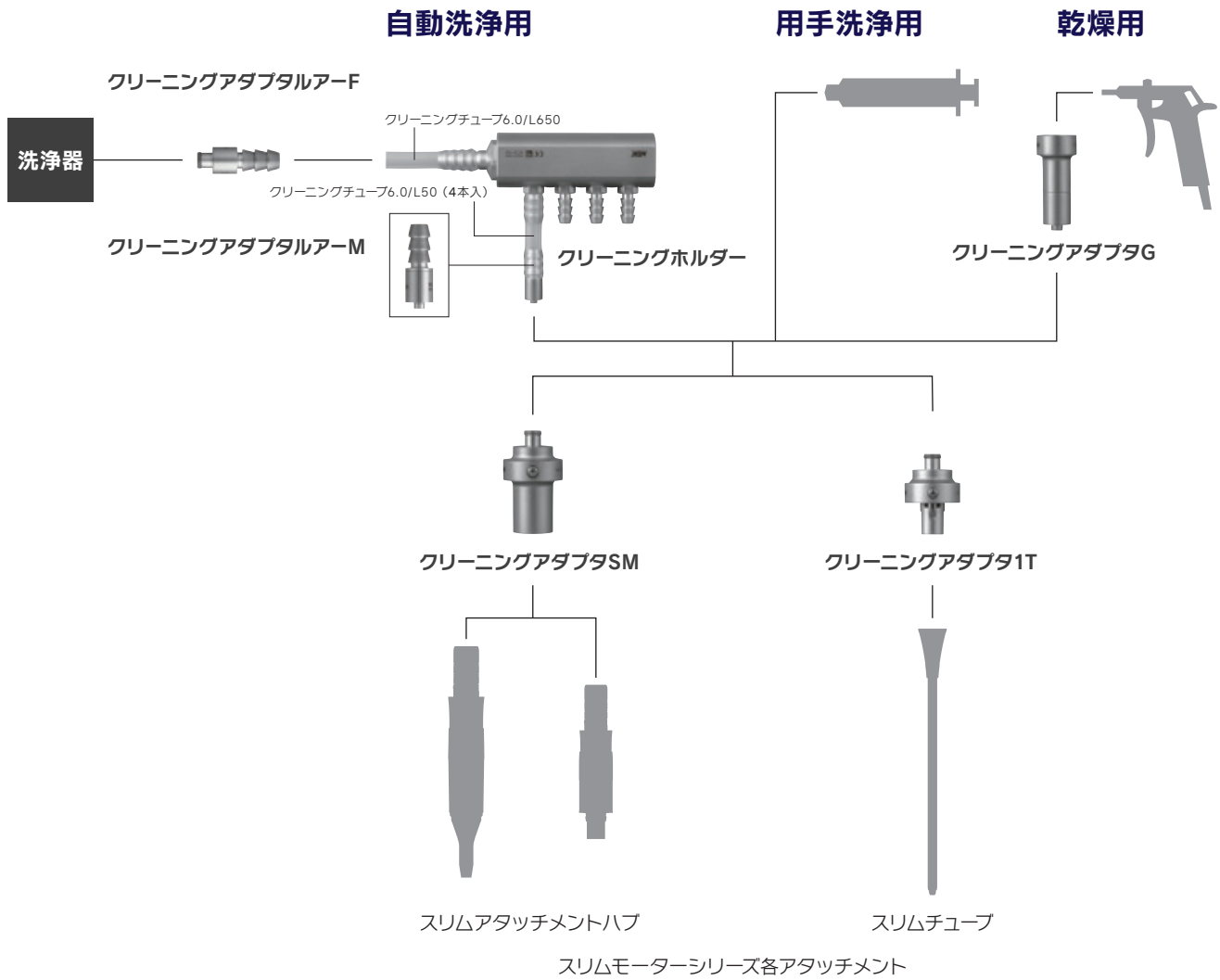
製品番号
PD-CTAD-LF
クリーニングアダプタLF



製品番号
PD-CTTU-606501
クリーニングチューブ6.0/L650



製品番号
PD-CTTU-600504
クリーニングチューブ6.0/L50 (4本入)



※必ず取扱説明書をお読みください。 ※ボーンソーアタッチメントには使用できません。

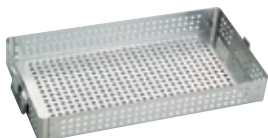
Sterilization Case



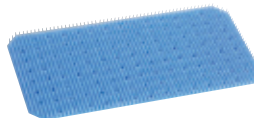
製品番号
SC-ML
滅菌ケース用 METAL LID
・滅菌ケース用フタ



製品番号
SC-T-F
滅菌トレイ(フリー)
・サイズ : W480 x D250 x H60 (mm)



製品番号
SC-C-H70
滅菌ケース (H70)
・サイズ : W512 x D262 x H70 (mm)
・トレイ1段用



製品番号
SC-SM
シリコンマット
・滅菌トレイ用マット



製品番号
SC-C-H125
滅菌ケース (H125)
・サイズ : W512 x D262 x H125 (mm)
・トレイ2段用

Cap



製品番号
PDA-CP-SMH
洗浄用キャップ
(エア スリムモーター用)

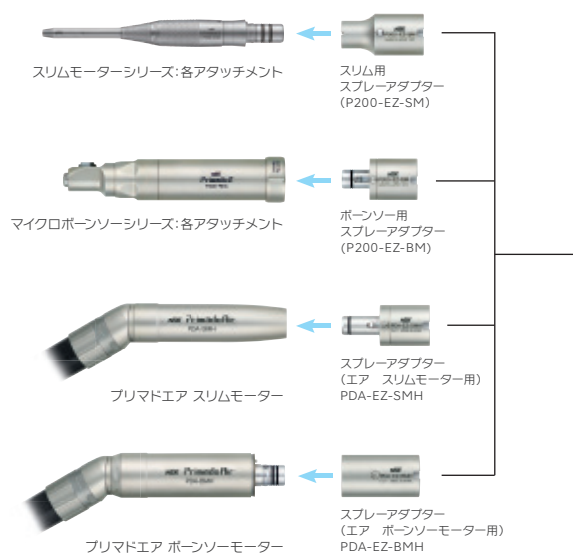


製品番号
PDA-CP-MP
洗浄用キャップ
(モータープラグ用)



製品番号
PDA-CP-BMH
洗浄用キャップ
(エア ボーンソーモーター用)

Lubrication



製品番号
PD-EZ-M
EZスプレー医療セット
・パナスプレーエックスは
含まれておりません



製品番号
PD-PSEX-S
パナスプレーエックス
6本セット

索引

| 製品番号 | ページ |
|--------------|------|
| P200-1A135 | P.11 |
| P200-1A155 | P.11 |
| P200-1A155-C | P.11 |
| P200-1A175 | P.11 |
| P200-1A175-C | P.11 |
| P200-1ARA-W | P.11 |
| P200-2AES | P.12 |
| P200-2AL | P.12 |
| P200-2AM | P.12 |
| P200-2AMS | P.12 |
| P200-2AS | P.12 |
| P200-2SD | P.13 |
| P200-2SES | P.12 |
| P200-2SL | P.12 |
| P200-2SM | P.12 |
| P200-2SMS | P.12 |
| P200-2SS | P.12 |
| P200-3MC | P.14 |
| P200-CA-4 | P.13 |
| P200-CRA | P.14 |
| P200-CRD-L | P.14 |
| P200-CRD-M | P.14 |
| P200-CRD-P | P.14 |
| P200-EZ-BM | P.20 |
| P200-EZ-SM | P.20 |
| P200-OSC | P.16 |
| P200-PER | P.13 |
| P200-RA330 | P.11 |
| P200-RA330-L | P.11 |
| P200-RCRD-L | P.14 |

| 製品番号 | ページ |
|---------------|------|
| P200-RCRD-M | P.14 |
| P200-RCRD-P | P.14 |
| P200-REC | P.16 |
| P200-SAG | P.16 |
| P300-1AHA | P.09 |
| P300-1AHS | P.09 |
| P300-1T110 | P.09 |
| P300-1T110-C | P.09 |
| P300-1T110-PB | P.09 |
| P300-1T130 | P.09 |
| P300-1T130-C | P.09 |
| P300-1T130-PB | P.09 |
| P300-1T170 | P.09 |
| P300-1T240 | P.09 |
| P300-1T-B | P.09 |
| P300-1T-H | P.09 |
| P300-2A10 | P.10 |
| P300-2A20 | P.10 |
| P300-2A40 | P.10 |
| P300-2A60 | P.10 |
| P300-2A80 | P.10 |
| P300-2-B | P.10 |
| P300-2S10 | P.10 |
| P300-2S20 | P.10 |
| P300-2S40 | P.10 |
| P300-2S60 | P.10 |
| P300-2S80 | P.10 |
| PDA-BMH | P.15 |
| PDA-BMH-HS | P.15 |
| PDA-CP-BMH | P.19 |

| 製品番号 | ページ |
|----------------|------|
| PDA-CP-MP | P.19 |
| PDA-CP-SMH | P.19 |
| PDA-EZ-BMH | P.20 |
| PDA-EZ-SMH | P.20 |
| PDA-FC | P.06 |
| PDA-FCH-DN | P.06 |
| PDA-FCH-SCH | P.06 |
| PDA-SMH | P.07 |
| PDA-SMH-HS | P.07 |
| PD-CTAD-1T | P.17 |
| PD-CTAD-G | P.17 |
| PD-CTAD-LF | P.17 |
| PD-CTAD-LM | P.17 |
| PD-CTAD-SM | P.17 |
| PD-CTH | P.17 |
| PD-CTTU-600504 | P.17 |
| PD-CTTU-606501 | P.17 |
| PD-EZ-M | P.20 |
| PD-OSC-A | P.16 |
| PD-PSEX-S | P.20 |
| SC-C-H125 | P.19 |
| SC-C-H70 | P.19 |
| SC-ML | P.19 |
| SC-SM | P.19 |
| SC-T-F | P.19 |

製造販売元

株式会社ナカニシ

〒322-8666 栃木県鹿沼市下日向700
TEL: 0289-90-0210 FAX: 0289-64-3890

正しく安全にお使いいただくため、ご使用前に必ず「取扱説明書」「添付文書」をお読みください。仕様及び形状は予告なく変更する場合がありますのでご了承ください。

Create it 